

Brake pressure regulator – Servicing Manual

Régulateur de pression – Programme d'Entretien


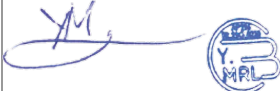
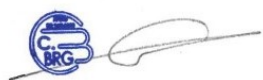
Revision	Date	Description	Author	Checked	Approved
0	3 Nov. 21	Creation			

Table des matières

1	INTRODUCTION / INTRODUCTION	2
2	SYSTEM ARCHITECTURE / ARCHITECTURE DU SYSTEME	2
3	PARTS REPLACEMENT / REMPLACEMENT DES PIECES	3
4	WORKING CARDS / CARTES DE TRAVAIL.....	4
	GENERAL SECTION / SECTION GENERALITES.....	4
5	MAINTENANCE INTERVALS / INTERVALLES DE MAINTENANCE	4
5.1	PREFLIGHT CHECK / VISITE PREVOL	ERREUR ! SIGNET NON DEFINI.
5.2	FLUID REPLACEMENT / REMPLACEMENT DU FLUIDE	ERREUR ! SIGNET NON DEFINI.
6	TECHNICAL TIPS VIDEOS / VIDEOS D'EXPLICATIONS TECHNIQUES	4

1 Introduction / Introduction

This document sums-up the parts replacement scheme, the maintenance intervals and the Maintenance Working Cards to be used for all BERINGER pressure regulators.

The adjustable anti-lock pressure regulator for differential or symmetrical braking is integrated in the differential circuit. Double advantage:

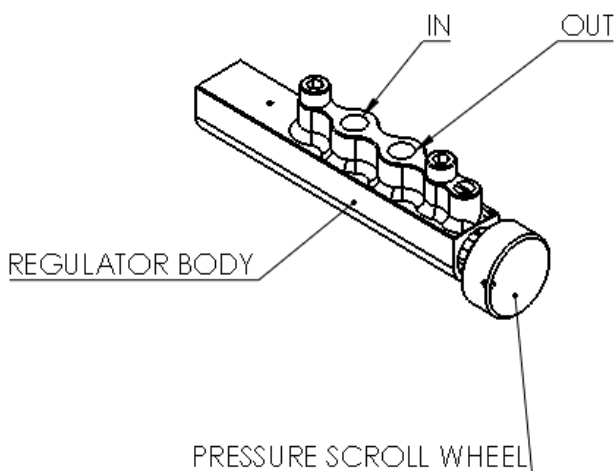
- Anti-lock: the regulator sets a maximal pressure in the system before the wheels lock up (or before a nose over for taildraggers)
- In line braking : once the setpoint is reached, the pressure between left and right hand is balanced, with a tolerance of +/- 1bar or 14.5psi to allow steering corrections. The ALIR system improves the control and dosage of the brakes and still allows differential braking while the pressure remains below the setpoint. It prevents the wheel lock up at landing and the nose over for taildraggers, in case of overpressure on the brake pedals. Therefore it reduces the stopping distances. This regulator is included in most of the BERINGER Kits

Ce document regroupe la gestion des remplacements de pièces et les intervalles de maintenance et les Cartes de Travail de Maintenance à utiliser pour tous les Régulateurs de pression BERINGER.

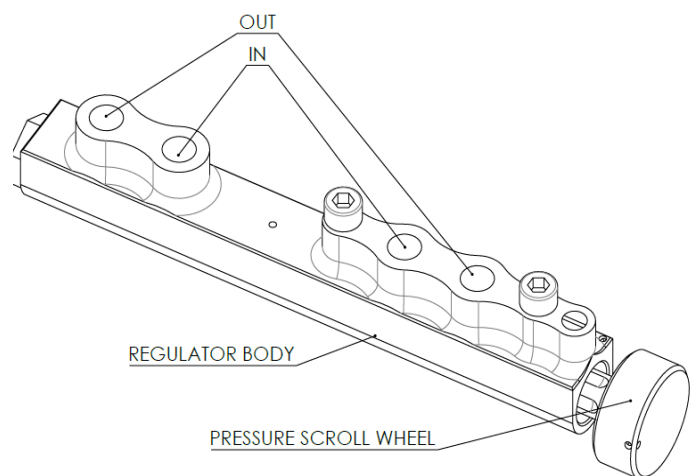
Le régulateur de pression antiblocage Anti-Skid pour circuit de freinage différentiel ou freinage symétrique réglable avec précision s'installe dans le circuit de freinage différentiel. Sa fonction est double :

- *antiblocage : limiter la pression dans le circuit de freinage avant le blocage des roues*
- *freinage en ligne : grâce à l'antiblocage également réparti sur les deux roues (cas du circuit différentiel). Le système BERINGER ALIR améliore le contrôle et le dosage des freins. Cet Antiblocage d'Aide au freinage en Ligne permet de contrôler la direction de l'avion au taxiage. Il évite de bloquer les roues à l'atterrissage et empêche à l'avion train classique de passer sur le nez lorsque le pilote appuie à fond sur les pédales de frein. Il réduit ainsi les distances d'arrêt. Le régulateur est inclus dans la plupart des kits complets BERINGER*

2 System architecture / Architecture du système



Simple regulator / Régulateur simple



Double regulator / Régulateur double

3 Parts replacement / *Remplacement des pièces*

No part replacement, no repair scheme is available for Oil pressure regulators. The whole product has to be replaced in case of damage or malfunction.

Aucun remplacement de pièce ni aucune réparation ne sont prévus pour les régulateurs de pression d'huile. Le produit complet doit être remplacé en cas d'endommagement ou de dysfonctionnement.

Component <i>Composant</i>	Replacement <i>Remplacement</i>	OTL/SLL Durée de vie	Event triggering replacement <i>Condition de remplacement</i>
Full product <i>Produit complet</i>	On-Condition <i>Selon Etat</i>	-	-

The reference pressure is adjustable at +/- 1 bar by screwing/unscrewing the pressure scroll wheel.

La pression de référence est ajustable à +/- 1 bar en vissant/dévisant molette de régulation de pression.

4 Working Cards / *Cartes de Travail*

The applicable Maintenance Working Cards are the following:

Les Cartes de Travail de Maintenance applicables sont les suivantes :

General Section / *Section Généralités*

MM-00-001	Products cleaning	<i>Nettoyage des produits</i>
MM-00-002	Hydraulic lines	<i>Durites de frein</i>
MM-00-003	Bleeding procedure	<i>Procédure de purge</i>

5 Maintenance intervals / *Intervalles de maintenance*

When replacing the brake fluid, check the visual aspect of Oil pressure regulator.

Lors du remplacement du liquide de frein, vérifier l'aspect visuel du Régulateur.

Component <i>Composant</i>	Check Criteria <i>Critère d'inspection</i>	Value <i>Valeur</i>	If not compliant <i>Si non conforme</i>
Pressure regulator <i>Régulateur de pression d'huile</i>	Cracks <i>Criques</i>	None <i>Absence</i>	Replace Oil pressure regulator <i>Remplacer le Régulateur de pression d'huile</i>
	Corrosion		
	Leak <i>Fuite</i>		

6 Technical tips videos / *Vidéos d'explications techniques*

Find technical tips and video support on our YouTube channel

Retrouvez des conseils techniques et des supports vidéo sur notre chaîne YouTube



[BERINGER Tech Tip #1 - How to mount a tubeless tire / Comment monter un pneu tubeless](#)

[BERINGER Tech Tip #2 - How to assemble a brake line / Comment assembler une durite de frein](#)

[BERINGER Tech Tip #3 - How to remove a tubeless tire / Comment enlever un pneu tubeless](#)

[BERINGER Tech Tip #4 - How to change brake pads / Comment changer de plaquettes de frein](#)

[BERINGER Tech Tip #5 - How to change wheel protection clips / Comment changer les clips de roue](#)

[BERINGER Tech Tip #6 - How to do a brake maintenance / Comment faire une maintenance d'étrier](#)

[BERINGER Tech Tip #7 - How to do the maintenance on the Alaskan Landing Gear](#)

[BERINGER Tech Tip #8 - How to mount SensAIR / Comment monter SensAIR](#)

[BERINGER Tech Tip #9 - How to bleed your brakes / Comment purger vos freins](#)