

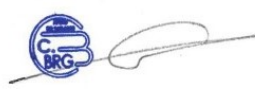


# Parking Brake – Servicing Manual

*Frein de park – Programme d'Entretien*

Revision	Date	Description	Author	Checked	Approved
0	3 Nov. 21	Creation			

## Table of content

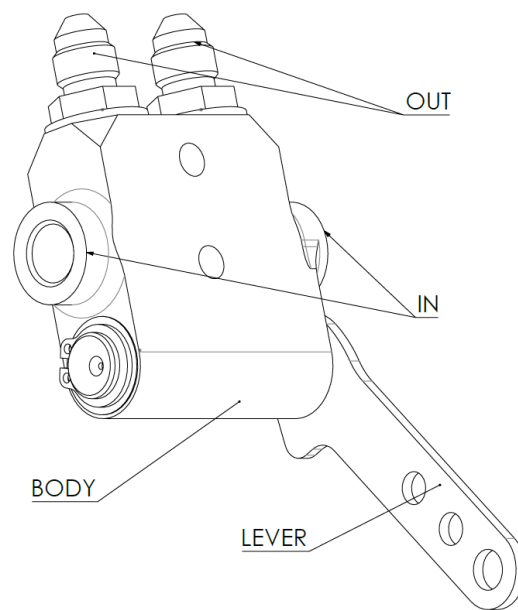
1	INTRODUCTION / INTRODUCTION .....	2
2	SYSTEM ARCHITECTURE / ARCHITECTURE DU SYSTEME .....	2
3	PARTS REPLACEMENT / REMPLACEMENT DES PIECES .....	2
4	WORKING CARDS / CARTES DE TRAVAIL.....	3
4.1	GENERAL SECTION / SECTION GENERALITES .....	3
5	FLUID REPLACEMENT / REMPLACEMENT DU FLUIDE .....	3
6	TECHNICAL TIPS VIDEOS / VIDEOS D'EXPLICATIONS TECHNIQUES .....	3

## 1 Introduction / Introduction

This document sums-up the parts replacement scheme, the maintenance intervals and the Maintenance Working Cards to be used for all BERINGER Parking-Brakes.

*Ce document regroupe la gestion des remplacements de pièces, les intervalles de maintenance et les cartes de travail de Maintenance à utiliser pour tous les Freins de parking BERINGER.*

## 2 System architecture / Architecture du système



## 3 Parts replacement / Remplacement des pièces

No part replacement, no repair scheme is available for Parking-Brakes. The whole product has to be replaced in case of damage or malfunction.

*Aucun remplacement de pièce ni aucune réparation ne sont prévus pour les Freins de park. Le produit complet doit être remplacé en cas d'endommagement ou de dysfonctionnement.*

Component <i>Composant</i>	Replacement <i>Remplacement</i>	OTL/SLL <i>Durée de vie</i>	Event triggering replacement <i>Condition de remplacement</i>
Full product <i>Produit complet</i>	On-Condition <i>Selon Etat</i>	-	-

## 4 Working Cards / Cartes de Travail

The applicable Maintenance Working Cards are the following:

*Les Cartes de Travail de Maintenance applicables sont les suivantes :*

### 4.1 General Section / Section Généralités

<b>MM-00-001</b>	Products cleaning	<i>Nettoyage des produits</i>
<b>MM-00-002</b>	Hydraulic Lines	<i>Durites Hydrauliques</i>
<b>MM-00-003</b>	Bleeding procedure	<i>Procédure de purge</i>

## 5 Fluid replacement / Remplacement du fluide

When replacing the brake fluid, check the visual aspect of Parking-Brake.

*Lors du remplacement du liquide de frein, vérifier l'aspect visuel du Frein de Park.*

<b>Component Composant</b>	<b>Check Criteria Critère d'inspection</b>	<b>Value Valeur</b>	<b>If not compliant Si non conforme</b>
Parking Brake <i>Frein de park</i>	Leak <i>Fuite</i>	None <i>Absence</i>	Replace Parking-Brake <i>Remplacer le Frein de park</i>
	Corrosion		
	Cracks <i>Criques</i>		

## 6 Technical tips videos / Vidéos d'explications techniques

Find technical tips and video support on our YouTube channel

*Retrouvez des conseils techniques et des supports vidéo sur notre chaîne YouTube*



[BERINGER Tech Tip #1 - How to mount a tubeless tire / Comment monter un pneu tubeless](#)

[BERINGER Tech Tip #2 - How to assemble a brake line / Comment assembler une durite de frein](#)

[BERINGER Tech Tip #3 - How to remove a tubeless tire / Comment enlever un pneu tubeless](#)

[BERINGER Tech Tip #4 - How to change brake pads / Comment changer de plaquettes de frein](#)

[BERINGER Tech Tip #5 - How to change wheel protection clips / Comment changer les clips de roue](#)

[BERINGER Tech Tip #6 - How to do a brake maintenance / Comment faire une maintenance d'étrier](#)

[BERINGER Tech Tip #7 - How to do the maintenance on the Alaskan Landing Gear](#)

[BERINGER Tech Tip #8 - How to mount SensAIR / Comment monter SensAIR](#)

[BERINGER Tech Tip #9 - How to bleed your brakes / Comment purger vos freins](#)