


Administrative change on Wheels

Changement administratif sur les roues

Revision	Description	Date	Approval
0	Creation	07 Nov 2022	

	Europe	USA
Contact:	BERINGER AERO 30, rue Pierre-Georges LATECOERE 05130 TALLARD – FRANCE	BERINGER AERO USA 18 Woods Lake Rd., Suite 102, Greenville SC 29607
Technical Support:	+33 492 201 619 support@beringer-aero.com	(864)-214-4274 support@beringer-aero.us



The purpose of this advisory is to identify from which Serial Number S/N the administrative change between JAI/JAE configuration to JI/JE configuration occurs. This modification has no impact on the composition of the products, nor on the technical characteristics of the parts.

Cet avis vise à identifier à partir de quel numéro de série S/N intervient le changement administratif entre la configuration JAI/JAE et la configuration JI/JE. Cette modification n'a aucun impact sur la composition des produits, ni sur les caractéristiques techniques des pièces.

SUPERSEDED PRODUCT P/N P/N du produit remplacé	Associated Wheel Halves / Jantes associées	NEW PRODUCT P/N P/N du nouveau produit	Associated Wheel Halves / Jantes associées	S/N or batch of index change S/N ou batch de changement d'index
RA-003(C)	JAI-013(C) / JAE-009(D) →	RA-003(D)	JI-013(A)/ JE-009(A)	1881
RA-003.1(C)	JAI-013(C) / JAE-009(D) →	RA-003.1(D)	JI-013(A)/ JE-009(A)	028
RA-004(A)	JAI-014(A)/ JAE-010(A) →	RA-004(B)	JI-014(A)/ JE-010(A)	171
RA-014(A)	JAI-029(A)/ JAE-026(A) →	RA-014(B)	JI-029(A)/ JE-026(A)	4854
RA-015(A)	JAI-029(A)/ JAE-027(A) →	RA-015(B)	JI-029(A)/ JE-027(A)	551
RF-006(A)	JAI-012(B) / JAE-015(A) →	RF-006(B)	JI-012(A) / JE-015(A)	15359
RF-010(B)	JAI-022(B) / JAE-021(B) →	RF-010(C)	JI-022(B) / JE-021(B)	1474
RF-013.1(D)	JAI-023(D) / JAE-009(D) →	RF-013.1(E)	JAI-023.1(A) / JE-009(A)	084
RF-015.1(C)	JAI-025(C) / JAE-023(B) →	RF-015.1(D)	JI-025.1(A) / JE-023.1(A)	426
RF-015.2(C)	JAI-025(C) / JAE-023(B) →	RF-015.2(D)	JI-025.1(A) / JE-023(A)	218
RF-018(A)	JAI-028(A) / JAE-026(A) →	RF-018(B)	JI-028(A) / JE-026(A)	1670
RF-022(B)	JAI-028(E) / JAE-028(A) →	RF-022(C)	JI-028(A) / JE-028(A)	115
RF-028(C)	JAI-037(C) / JAE-035(B) →	RF-028(D)	JI-037(A) / JE-035(A)	062

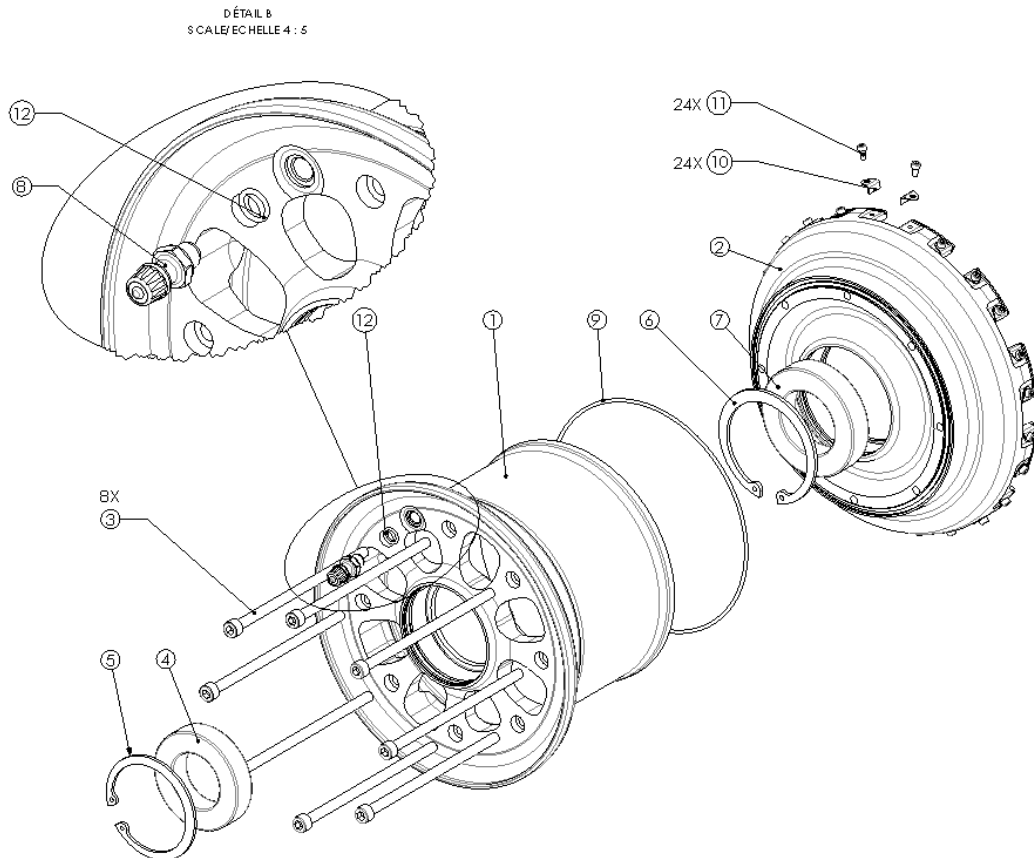
This change is due to an administrative change of the denomination of the wheel halves.

For example, in the RF-006 case shown below, parts listed in **blue** are reported in JE-015 assembly, and parts listed in **green** are reported in JI-012 assembly. Therefore, RF-006(B) is composed by the same parts as RF-006(A).

Ce changement est dû à une modification administrative de la dénomination des moitiés de roue.

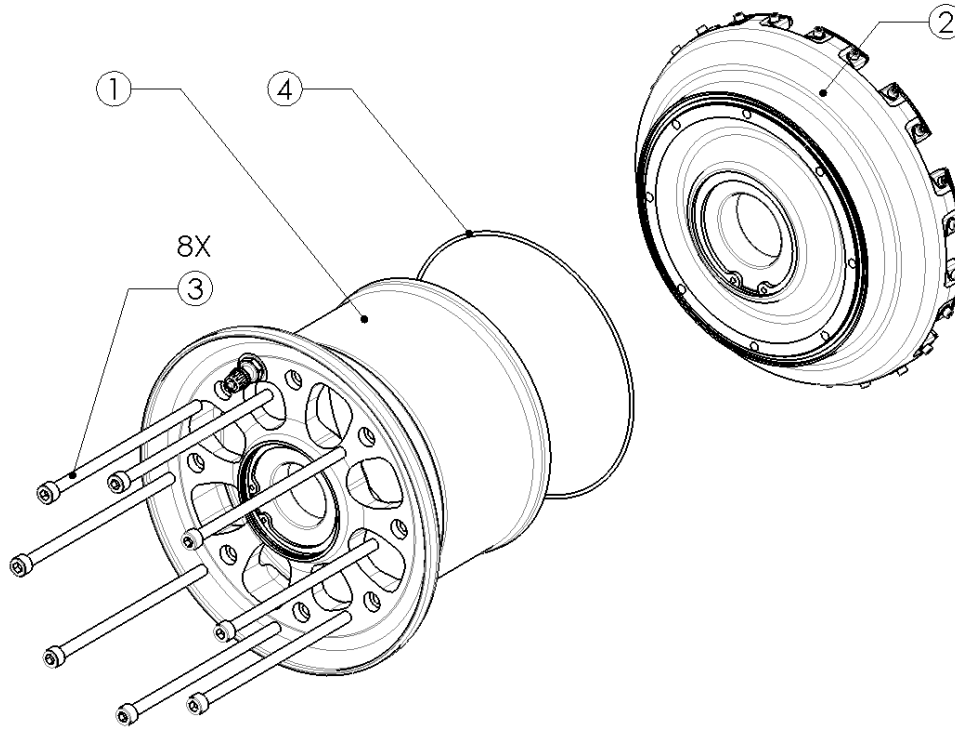
*Par exemple, dans le cas RF-006 illustré ci-dessous, les pièces indiquées en **bleu** sont reportées dans l'assemblage JE-015, et les pièces indiquées en **vert** sont reportées dans l'assemblage JI-012. Par conséquent, la RF-006(B) est composée des mêmes pièces que la RF-006(A).*

RF-006(A)



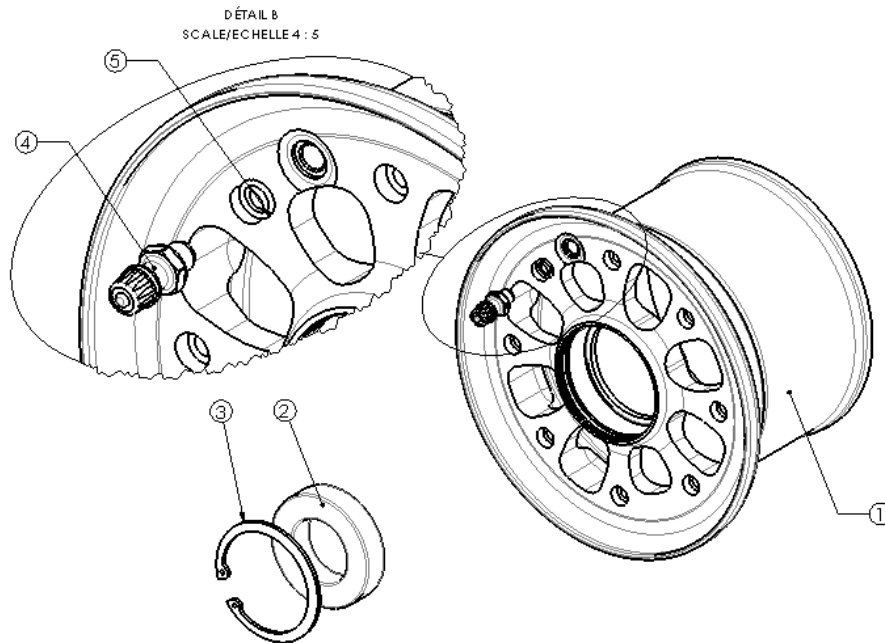
12	J-JTR-017N	Valve O-Ring/ Joint Valve	1
11	V-CHC-005	M3-6(A4)_Clip Screw / Vis Clip	24
10	CLP-001	Clip 6", 10"	24
9	J-JTR-007N	6" _O-Ring	1
8	A-001	Valve	1
7	B-BE-008	D68_Bearing/Roulement	1
6	C-AL-006	Circlip D68	1
5	C-AL-003	Circlip D62	1
4	B-BE-003	D62_Bearing/Roulement	1
3	V-CHC-004	M6x120_Screw/Vis Chc	8
2	JAI-012(B)	6" HE_Inner wheel half/ Jante Int	1
1	JAE-015(A)	6.00X6" HE_Outer wheel half/Jante Ext	1
REP	PART NUMBER	DESCRIPTION	QTY.

RF-006(B)



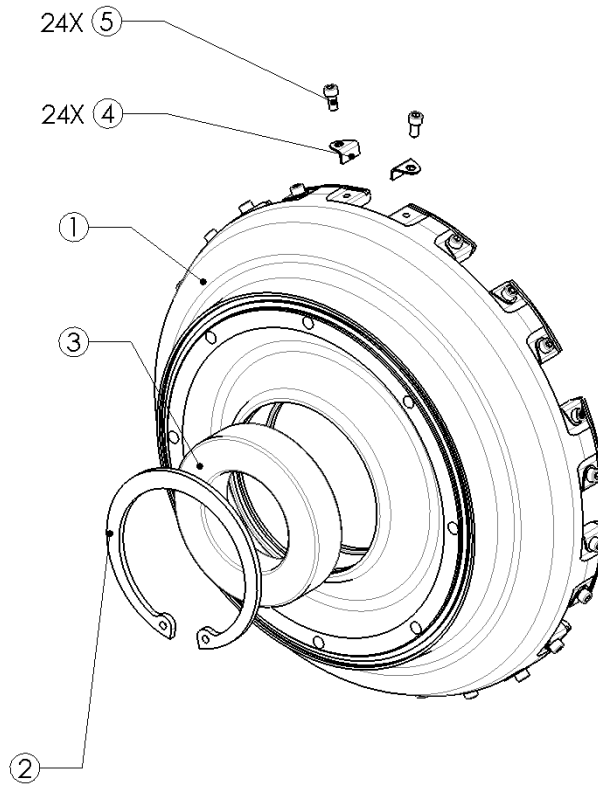
4	J-JTR-007N	6" _O-Ring	1
3	V-CHC-004	M6x120_Screw/Vis Chc	8
2	JJ-012(A)	6.00x6" HE_Inner Wheel Assy./Assemblage Jante Int	1
1	JE-015(A)	6.00x6" HE_Outer Wheel Assy./Assemblage Jante Ext	1
REP	PART NUMBER	DESCRIPTION	QTY.

JE-015



5	J-JTR-017N	Valve O-Ring/ Joint Valve	1
4	A-001	Valve	1
3	C-AL-003	Circlip D62	1
2	B-BE-003	D62_Bearing/Roulement	1
1	JAE-015(A)	6.00X6" HE_ Outer wheel half/Jante Ext	1
REP	PART NUMBER	DESCRIPTION	QTY.

JI-012



5	V-CHC-005	M3-6(A4)_Clip Screw / Vis Clip	24
4	CLP-001	Clip 6", 10"	24
3	B-BE-008	D68_Bearing/Roulement	1
2	C-AL-006	Circlip D68	1
1	JAI-012(B)	6" HE_Inner wheel half/ Jante Int	1
REP	PART NUMBER	DESCRIPTION	QTY.

The Illustrated Part Catalogue of all our wheels and wheel halves is available in [MM-02-001](#)
 Le catalogue illustré des pièces de toutes nos roues et demi-jantes est disponible dans le [MM-02-001](#).