

THE WORLD'S LIGHTEST 4" WHEEL WITH BRAKE !

- **Only 1,1kg (<39 oz)**: high strength aluminum alloy machined from solid on CNC
- **Powerful brakes** : one-piston caliper with sintered metal pads and floating disc
- **Maintenance costs reduced**: sealed ball bearings; no tube
- **TUBELESS** : lighter weight, greater safety
- suitable for **Aircraft from 150kg up to 350kg (330-770lbs)**
- **Long life**: red anodized: great looks, corrosion prevention
- **Price: \$459 *** each (wheel, brake and disc)

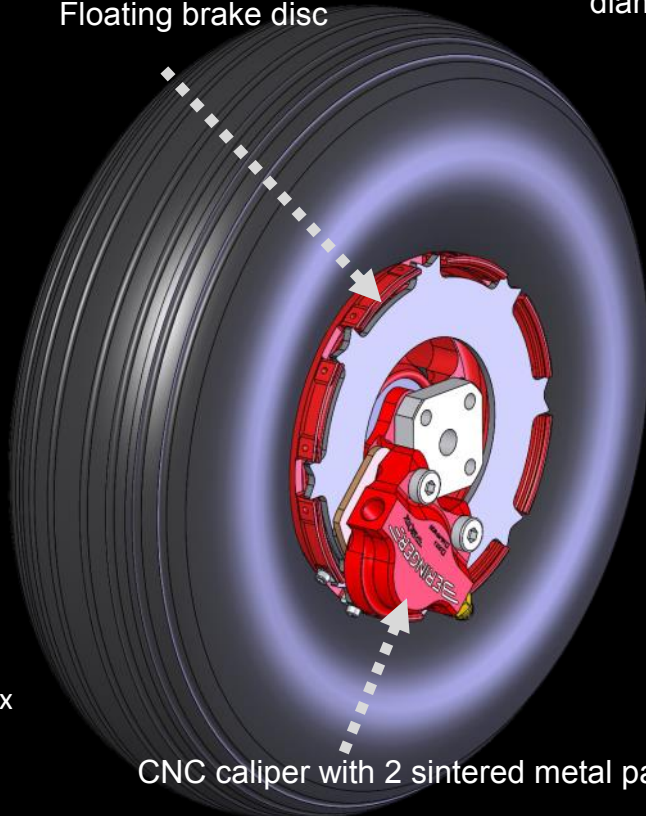
1,1kg (<39 oz)

- Wheel in two parts
- Brake disc
- Caliper
- Brake pads



Wheel width: 3.50"
diameter: 4"

Floating brake disc



CNC caliper with 2 sintered metal pads

Tires available: 2.80/2.50-4"
10x3.50-4"
3.00-4"
4.00-4"

* retail price is indicated in USD without tax

www.beringer-aero.com

(708) 667 7891
us.sales@beringer-aero-usa.com

BERINGER AERO agreements:
EASA Part 21G - APDOA



Das leichteste 4"-Rad der Welt! (mit Bremsen!)

- **Nur 1,1kg** : Hochfeste Aluminiumlegierung aus dem Vollen gefräst
- **Leistungsfähige Bremsen** : Einkolbenbremszange mit Sintermetall-Bremsbelägen und schwimmender Bremsscheibe
- **Weniger Wartungskosten**: Wartungsfreie Radlager
- **SCHLAUCHLOS-Montage** : optimale Sicherheit
- **Hervorragende Korrosionsbeständigkeit**: eloxierte Aluminiumteile
- für Flugzeuge von **150kg bis 350kg**
- **Preis: 299€ *** (inclusive Rad und Bremsen)

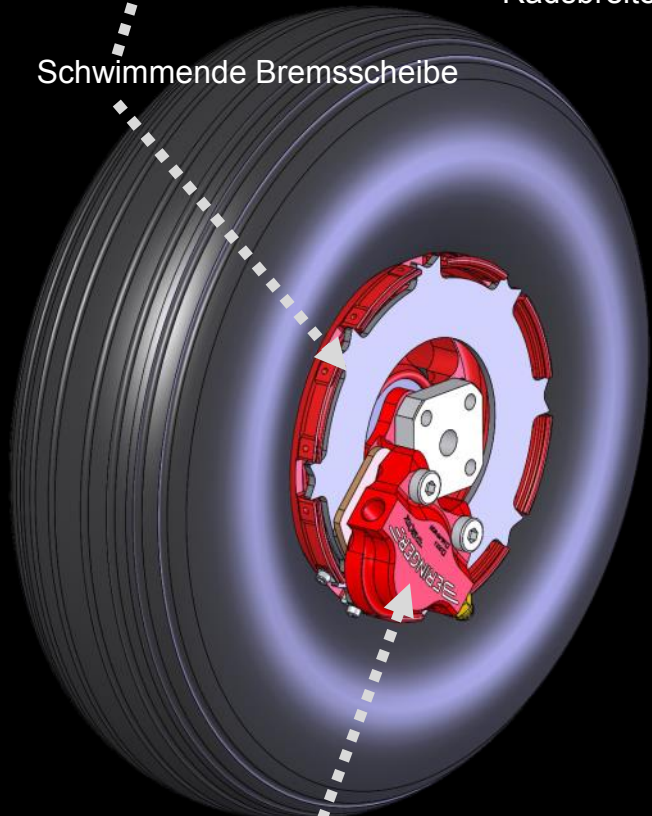


Radsbreite: 3.50"

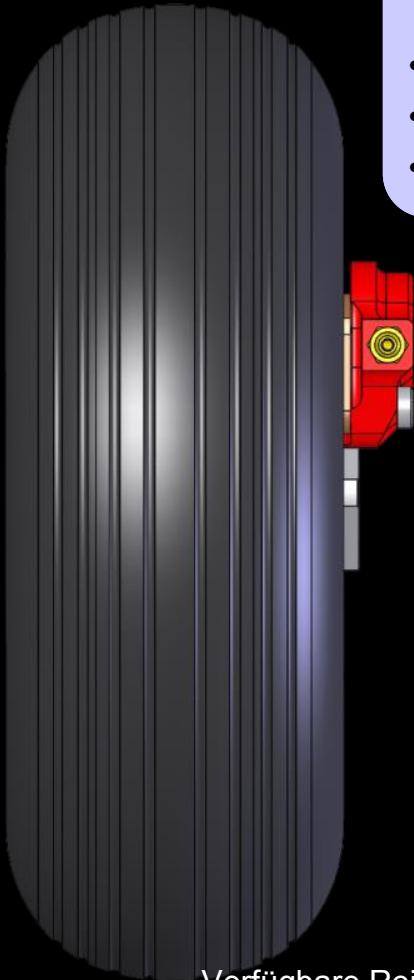
1,1 kg

- zweiteiliges Rad
- Bremsscheibe
- Bremszange

Schwimmende Bremsscheibe



Aluminiumzange aus dem Vollen gefräst mit Sintermetall-Bremsbelägen



Verfügbare Reifen: 2.80/2.50-4"

10x3.50-4"

3.00-4"

4.00-4"

www.beringer-aero.de

BERINGER AERO Zulassung:
EASA Part 21G - APDOA

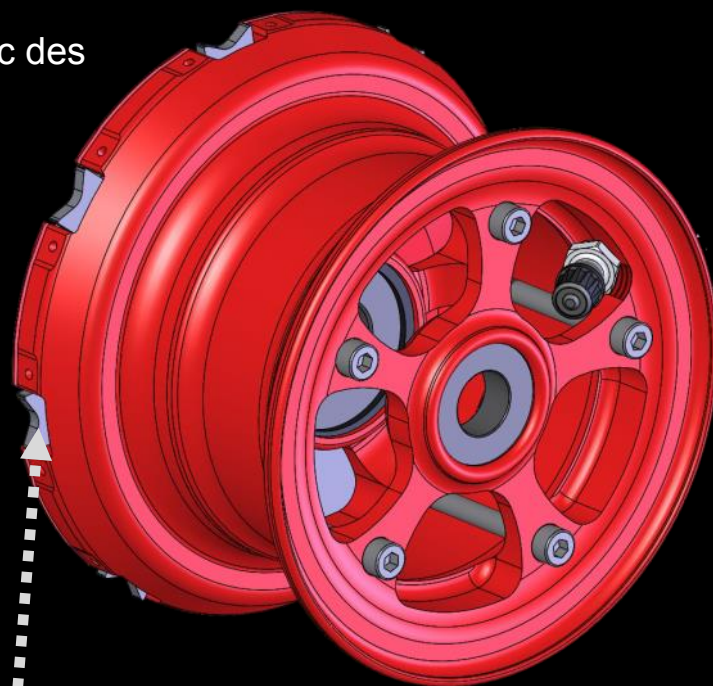


La ROUE 4" FREINEE la plus LEGERE DU MONDE !

- **Seulement 1,1kg** : taillée dans la masse sur machine à commande numérique dans un alliage d'aluminium haute résistance
- **Freinage performant** : étrier monopiston avec des plaquettes en métal fritté et disque flottant
- **Maintenance réduite**: roulements étanches graissés à vie
- **TUBELESS** : pour une sécurité optimale
- **Protection contre la corrosion**: anodisation
- pour appareils de **150kg à 350kg**
- **Prix: 299€ *** la roue complète (incluant l'étrier et le disque)

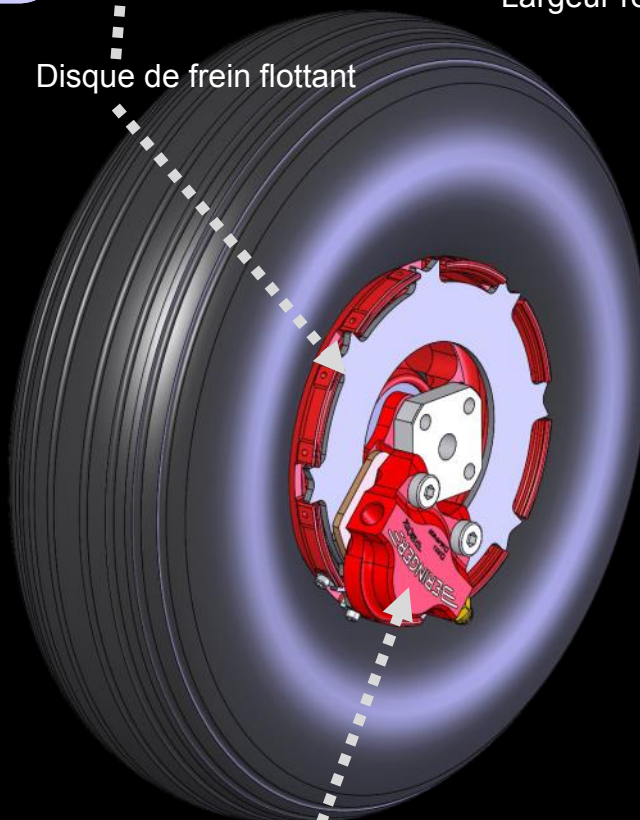
1,1 kg

- Roue en 2 parties
- Disque de frein
- Étrier



Largeur roue: 3.50"

Disque de frein flottant



Étrier taillé masse avec plaquettes de frein en métal fritté

Pneus disponibles:
2.80/2.50-4"
10x3.50-4"
3.00-4"

www.beringer-aero.com

Agréments BERINGER AERO:
EASA Part 21G - APDOA

